

# TURNIX



HiFi

## Bedienungsanleitung

### ACHTUNG!

Lesen Sie sich vor der ersten Inbetriebnahme zur eigenen Sicherheit diese Bedienungsanleitung sorgfältig durch! Alle Personen, die mit der Aufstellung, Inbetriebnahme, Bedienung, Wartung und Instandhaltung dieses Gerätes zu tun haben, müssen entsprechend qualifiziert sein und diese Betriebsanleitung genau beachten. Dieses Produkt erfüllt die Anforderungen der geltenden europäischen und nationalen Richtlinien, die Konformität wurde nachgewiesen, die entsprechenden Erklärungen und Unterlagen sind beim Hersteller hinterlegt.

## Instruction Manual

### CAUTION!

For your own safety, please read this operation manual carefully before initial operation! All persons involved in the installation, setting-up, operation, maintenance and service of this device must be appropriately qualified and observe this operation manual in detail. This product complies with the requirements of the applicable European and national regulations. Conformity has been proven. The respective statements and documents are deposited at the manufacturer.

## Mode d'emploi

### ATTENTION!

Pour votre propre sécurité, veuillez lire attentivement ce mode d'emploi avant la première utilisation ! Toutes les personnes chargées de l'installation, de la mise en service, de l'utilisation, de l'entretien et la maintenance de cet appareil doivent posséder les qualifications nécessaires et respecter les instructions de ce mode d'emploi. Ce produit est conforme aux directives européennes et nationales, la conformité a été certifiée et les déclarations et documents sont en possession du fabricant.

## Manual de instrucciones

### ¡ATENCIÓN!

En aras de su propia seguridad, lea detenidamente este manual de instrucciones antes de la primera puesta en marcha! Todas las personas relacionadas con el montaje, la puesta en marcha, la operación, el mantenimiento y la reparación de este equipo deben estar correctamente cualificadas y haber leído con atención este manual de instrucciones. Este producto cumple con los requisitos de las directivas europeas y nacionales, se ha comprobado la conformidad y las declaraciones y los documentos correspondientes están en posesión del fabricante.



### WARNUNG!

Um Feuer oder einen elektrischen Schock zu vermeiden, setzen Sie dieses Gerät nicht Wasser oder Flüssigkeiten aus! Öffnen Sie niemals das Gehäuse!

### WARNING!

To prevent fire or avoid an electric shock do not expose the device to water or fluids!  
Never open the housing!

### ATTENTION !

Afin d'éviter un incendie ou une décharge électrique, veuillez à tenir cet appareil à l'écart des liquides et de l'humidité ! N'ouvrez jamais le boîtier !

### ¡ADVERTENCIA!

Para evitar incendios o descargas eléctricas, no sumerja este equipo en agua u otras sustancias líquidas! ¡Nunca abra la carcasa!

Für weiteren Gebrauch aufbewahren!

Keep information for further reference!

Gardez ces instructions pour des utilisations ultérieures!

¡Conservar para su uso posterior!

[www.reloop-hifi.com](http://www.reloop-hifi.com)

### Reloop

Global Distribution GmbH & Co. KG

Schuckertstr. 28

48153 Muenster / Germany

© 2022



# TURNIX

Premium Class HiFi  
Turntable System

---

**Bedienungsanleitung**  
**Instruction Manual**  
**Mode d'emploi**  
**Manual de instrucciones**

Deutsch.....	04-07
English.....	08-11
Français.....	12-15
Español .....	16-19

**ACHTUNG!** Lesen Sie sich vor der ersten Inbetriebnahme zur eigenen Sicherheit diese Bedienungsanleitung sorgfältig durch! Alle Personen, die mit der Aufstellung, Inbetriebnahme, Bedienung, Wartung und Instandhaltung dieses Gerätes zu tun haben, müssen entsprechend qualifiziert sein und diese Betriebsanleitung genau beachten. Dieses Produkt erfüllt die Anforderungen der geltenden europäischen und nationalen Richtlinien, die Konformität wurde nachgewiesen, die entsprechenden Erklärungen und Unterlagen sind beim Hersteller hinterlegt.

Nehmen Sie den Turn X aus der Verpackung. Bitte überprüfen Sie vor der ersten Inbetriebnahme, ob kein offensichtlicher Transportschaden vorliegt. Sollten Sie Schäden am Stromkabel oder am Gehäuse entdecken, nehmen Sie das Gerät nicht in Betrieb und setzen Sie sich bitte mit Ihrem Fachhändler in Verbindung.

## SICHERHEITSHINWEISE

### ACHTUNG!

Seien Sie besonders vorsichtig beim Umgang mit der Netzspannung AC 100 - 240 V, 50/60Hz. Bei dieser Spannung können Sie einen lebensgefährlichen, elektrischen Schlag erhalten! Bei Schäden, die durch Nichtbeachtung dieser Bedienungsanleitung verursacht werden, erlischt jeder Gewährleistungsanspruch. Bei Sach- oder Personenschäden, die durch unsachgemäße Handhabung oder Nichtbeachtung der Sicherheitshinweise verursacht werden, übernimmt der Hersteller keine Haftung.

**WARNUNG!** Um Feuer oder einen elektrischen Schock zu vermeiden, setzen Sie dieses Gerät nicht Wasser oder Flüssigkeiten aus! Öffnen Sie niemals das Gehäuse!

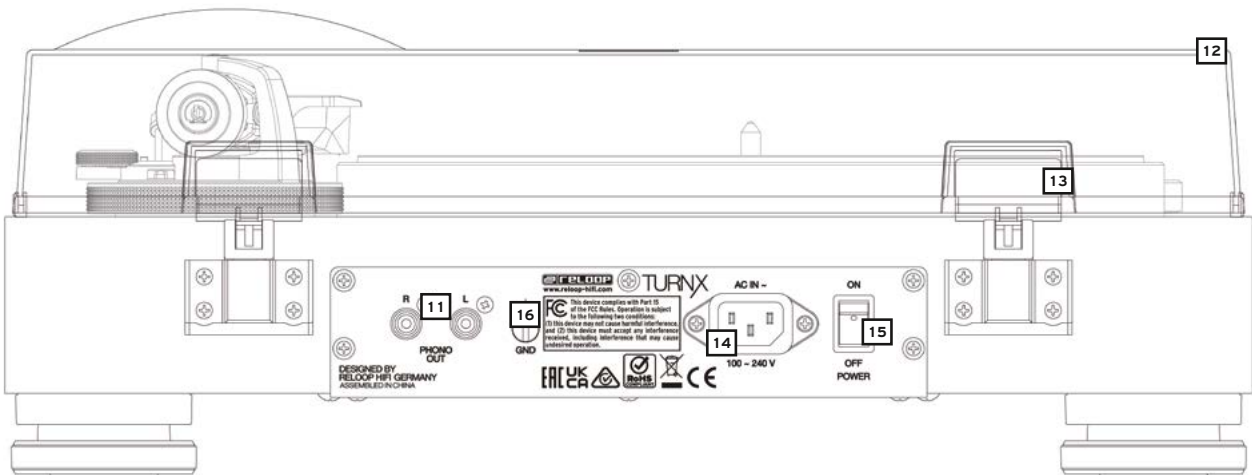
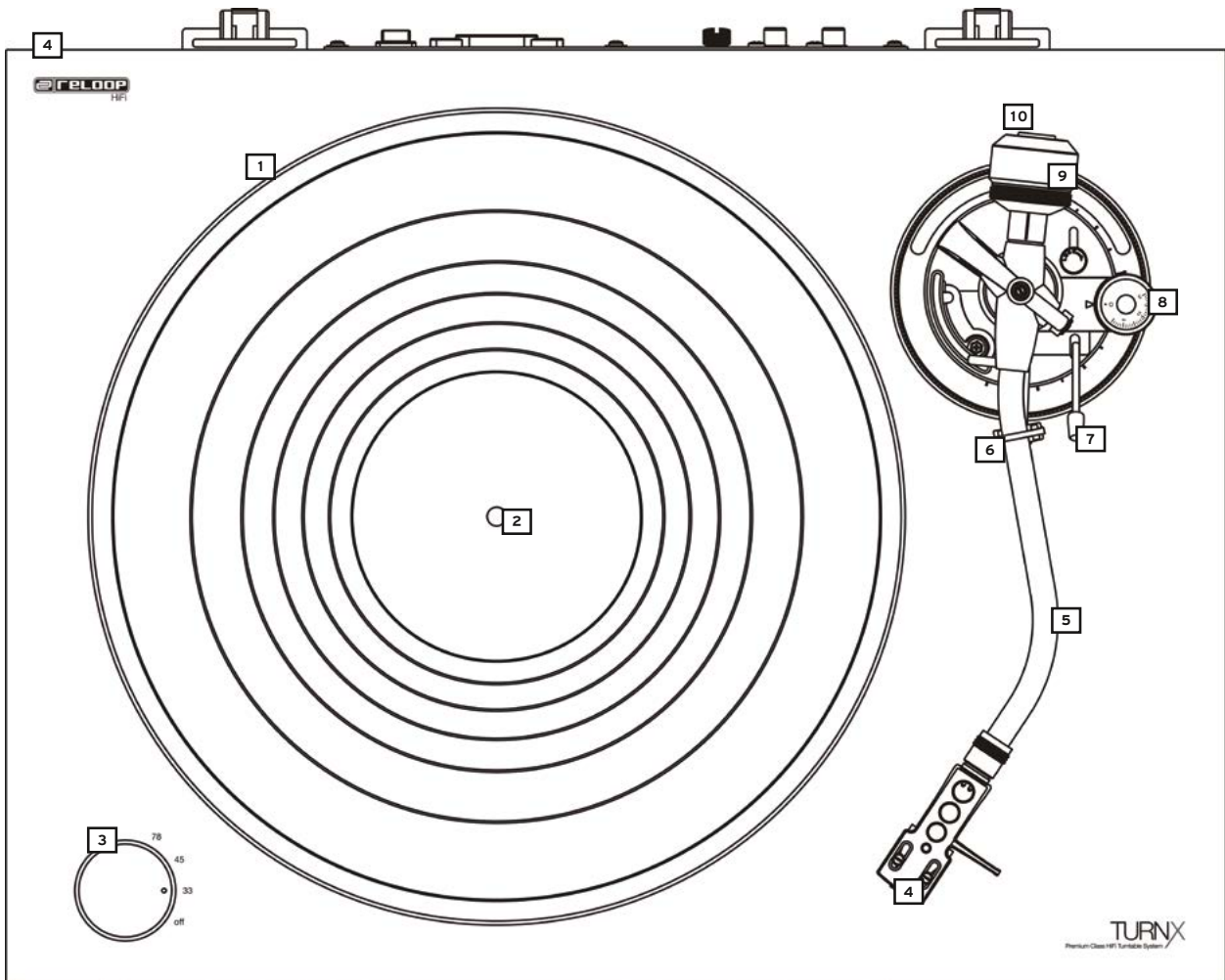
- Dieses Gerät hat das Werk in einwandfreiem Zustand verlassen. Um diesen Zustand zu erhalten und einen gefahrlosen Betrieb sicherzustellen, muss der Anwender unbedingt die Sicherheitshinweise und die Warnvermerke beachten, die in dieser Gebrauchsanleitung enthalten sind.
- Aus Sicherheits- und Zulassungsgründen (CE) ist das eigenmächtige Umbauen und/oder Verändern des Gerätes nicht gestattet. Beachten Sie bitte, dass Schäden, die durch manuelle Veränderungen an diesem Gerät verursacht werden, nicht unter dem Gewährleistungsanspruch fallen.
- Im Geräteinneren befinden sich keine zu wartenden Teile, ausgenommen die von außen austauschbaren Verschleißteile. Die Wartung darf nur von fachkundigem Personal durchgeführt werden, ansonsten verfällt die Gewährleistung!
- Die Sicherung darf nur gegen Sicherungen des gleichen Typs, der gleichen Auslösecharakteristik und Nennstromstärke ausgetauscht werden.
- Stellen Sie sicher, dass die Stromversorgung erst nach dem Aufbau des Gerätes erfolgt.
- Benutzen Sie nur vorschriftsmäßige Kabel. Achten Sie darauf, dass alle Stecker und Buchsen fest angeschraubt und richtig angeschlossen sind. Bei Fragen wenden Sie sich bitte an Ihren Händler.
- Stellen Sie sicher, dass beim Aufstellen des Produktes das Netzkabel nicht gequetscht oder durch scharfe Kanten beschädigt wird.
- Lassen Sie das Netzkabel nicht mit anderen Kabeln in Kontakt kommen! Seien Sie vorsichtig beim Umgang mit Netzkabeln und -anschlüssen. Fassen Sie diese Teile nie mit nassen Händen an!
- Stecken Sie das Stromkabel nur in geeignete Schukosteckdosen ein. Als Spannungsquelle darf dabei nur eine ordnungsgemäße Netzsteckdose des öffentlichen Versorgungsnetzes verwendet werden.
- Trennen Sie das Gerät bei Nichtbenutzung und vor jeder Reinigung vom Netz! Fassen Sie dazu den Netzstecker an der Grifffläche an und ziehen Sie niemals an der Netzleitung!
- Stellen Sie das Gerät auf einer horizontalen und stabilen, schwer entflammaren Unterlage auf.
- Vermeiden Sie Erschütterungen und jegliche Gewaltanwendung bei der Installation oder Inbetriebnahme des Gerätes.
- Achten Sie bei der Wahl des Installationsortes darauf, dass das Gerät nicht zu großer Hitze, Feuchtigkeit und Staub ausgesetzt wird. Vergewissern Sie sich, dass keine Kabel frei herumliegen. Sie gefährden Ihre und die Sicherheit Dritter!
- Stellen Sie keine Flüssigkeitsbehälter, die leicht umfallen können, auf dem Gerät oder in dessen Nähe ab. Falls doch einmal Flüssigkeit in das Geräteinnere gelangen sollte, sofort den Netzstecker ziehen. Lassen Sie das Gerät von einem qualifizierten Servicetechniker prüfen, bevor es erneut genutzt wird. Beschädigungen, die durch Flüssigkeiten im Gerät hervorgerufen wurden, sind von der Gewährleistung ausgeschlossen.
- Betreiben Sie das Gerät nicht in extrem heißen (über 35° C) oder extrem kalten (unter 5° C) Umgebungen. Halten Sie das Gerät von direktem Sonnenlicht und von Wärmequellen wie Heizkörpern, Öfen, usw. (auch beim Transport in geschlossenen Wagen) fern. Verdecken Sie niemals vorhandene Lüfter oder Lüftungsschlitze. Sorgen Sie immer für eine ausreichende Ventilation.
- Das Gerät darf nicht in Betrieb genommen werden, wenn es von einem kalten Raum in einen warmen Raum gebracht wurde. Das dabei entstehende Kondenswasser kann unter Umständen Ihr Gerät zerstören. Lassen Sie das Gerät solange ausgeschaltet, bis es Zimmertemperatur erreicht hat!
- Regler und Schalter sollten niemals mit Sprühreinigungsmitteln und Schmiermitteln behandelt werden. Dieses Gerät sollte nur mit einem feuchten Tuch gereinigt werden. Verwenden Sie niemals Lösungsmittel oder Waschbenzin zum Reinigen.
- Bei Umzügen sollte das Gerät im ursprünglichen Versandkarton transportiert werden.
- Zu Beginn müssen die Überblendregler und Lautstärkeregler Ihres Verstärkers auf Minimum eingestellt und die Lautsprecherschalter in „OFF“-Position geschaltet sein. Vor dem Lautstellen 8 bis 10 Sekunden warten, um Lautsprecherschäden zu vermeiden.
- Geräte, die an Netzspannung betrieben werden, gehören nicht in Kinderhände. Lassen Sie deshalb in Anwesenheit von Kindern besondere Vorsicht walten.
- In gewerblichen Einrichtungen sind die Unfallverhütungsvorschriften des Verbandes der gewerblichen Berufsgenossenschaft zu beachten.
- In Schulen, Ausbildungseinrichtungen, Hobby- oder Selbsthilfewerkstätten ist das Betreiben des Gerätes durch geschultes Personal verantwortlich zu überwachen.
- Heben Sie diese Bedienungsanleitung für spätere Fragen und Probleme gut auf.

## BESTIMMUNGSGEMÄSSE VERWENDUNG

- Wird das Gerät anders verwendet, als in dieser Bedienungsanleitung beschrieben, kann dieses zu Schäden am Produkt führen und der Gewährleistungsanspruch erlischt. Außerdem ist jede andere Verwendung mit Gefahren, wie z.B. Kurzschluss, Brand, elektrischem Schlag, etc. verbunden.
- Die vom Hersteller festgelegte Seriennummer darf niemals entfernt werden, da ansonsten der Gewährleistungsanspruch erlischt.

## WARTUNG

- Überprüfen Sie regelmäßig die technische Sicherheit des Gerätes auf Beschädigungen des Netzkabels oder des Gehäuses, sowie auf die Abnutzung von Verschleißteilen, wie Dreh- und Schieberegler.
- Wenn anzunehmen ist, dass ein gefahrloser Betrieb nicht mehr möglich ist, so ist das Gerät außer Betrieb zu setzen und gegen unbeabsichtigten Betrieb zu sichern. Netzstecker aus der Steckdose ziehen!
- Es ist anzunehmen, dass ein gefahrloser Betrieb nicht mehr möglich ist, wenn das Gerät sichtbare Beschädigungen aufweist, das Gerät nicht mehr funktioniert, nach längerer Lagerung unter ungünstigen Verhältnissen oder nach schweren Transportbeanspruchungen.



## LIEFERUMFANG

- Staubschutzabdeckung + 2x Scharnier
- Gummimatte
- Netzkabel
- Cinchkabel & Erdungskabel (vergoldet)
- Headshell mit Ortofon 2M Blue (vorinstalliert)
- Plattenteller
- Gegengewicht
- Bedienungsanleitung

## BEZEICHNUNGEN

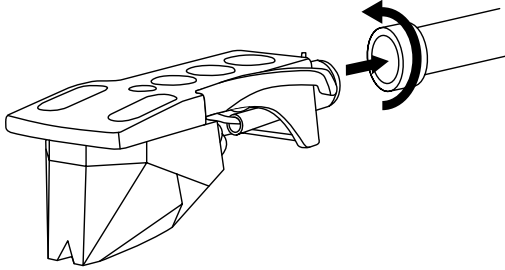
1. Plattenteller
2. Plattenteller-Nabe
3. OFF/33/45/78-Drehregler
4. Headshell mit Ortofon 2M Blue (vorinstalliert)
5. Tonarm (mit SME-Anschluss)
6. Tonarmstütze
7. Tonarmlift
8. Anti-Skating-Rad
9. Gegengewicht
10. Gegengewichtsstange
11. Audioausgang (Phono/Cinch vergoldet)
12. Staubschutzhaube
13. Scharniere für Staubschutzabdeckung
14. Anschluss an die Stromversorgung
15. Netz-ON/OFF-Schalter
16. Erdungsanschluss (GND)

## AUFBAU & ANSCHLÜSSE

1. Befestigen Sie den Plattenteller -1- auf dem Motor. Legen Sie dazu den Plattenteller über die Plattentellernabe -2-.
2. Legen Sie die mitgelieferte Gummimatte auf den Plattenteller -1-.
3. Stecken Sie das Gegengewicht -9- auf die Gegengewichtsstange -10-.

**HINWEIS!** Die Gegengewichtsskala muss dabei nach vorne zeigend sein.

4. Schrauben sie das Headshell mit Tonabnehmersystem -4- in den Tonarm -5- ein. Das Tonabnehmersystem lässt sich bei Bedarf leicht austauschen (siehe Grafik).



- a) Lösen Sie zunächst die Befestigungsschrauben an dem Headshell und ziehen Sie die Kabel des mitgelieferten Tonabnehmersystems ab.
- b) Entfernen Sie das alte Tonabnehmersystem aus dem Headshell.

Farbe:	Kanal und Polung
Weiß (L+)	Links, Plus-Pol
Blau (L-)	Links, Minus-Pol
Rot (R+)	Rechts, Plus-Pol
Grün (R-)	Rechts, Minus-Pol

- c) Verbinden Sie nun die Anschlussdrähte des Headshells mit den Anschlüssen des Tonabnehmersystems und beachten Sie die Übereinstimmung der Drähtebelegung (siehe Grafik).
  - d) Ziehen Sie die Befestigungsschrauben an dem Headshell fest an.
  - e) Richten Sie den Tonabnehmer mit Hilfe einer CAP-Schablone (Cartridge Protractor im Baerwald Prinzip) im Headshell aus.
5. Verbinden Sie die das mitgelieferte Cinch-Kabel (RCA) mit den Audio-Ausgangsbuchsen -11- und schließen Sie das Kabel an einen Phono-Eingang Ihres Verstärkers oder HiFi-Anlage an. Verbinden Sie zudem das Erdungskabel mit dem Erdungsanschluss -16- Ihres Turn X und Ihres Verstärkers oder HiFi-Soundsystems.
  6. Verbinden Sie das Netzteil mit der Anschlussbuchse -14- und mit einer Steckdose.

## BEDIENUNG

- 1. Gegengewicht**  
Bewegen Sie den Tonarm -5- bis kurz vor den Plattenteller -1-. Stellen Sie den Tonarmlift -7- auf die Position „AB“. Stellen Sie das Gegengewicht -9- durch Drehen im Uhrzeigersinn so ein, dass der Tonarm -5- weder nach oben noch nach unten kippt, d.h. er sollte parallel zur Platte ausbalanciert sein. Führen Sie den Tonarm -5- anschließend wieder zurück in die Tonarmstütze -6-. Stellen Sie die Gegengewichtsskala am Gegengewicht -9- so ein, dass die Position „0“ über der Markierungslinie steht. Drehen Sie das Gegengewicht weiter im Uhrzeigersinn, bis die Skala den Wert anzeigt, welcher der empfohlenen Nadelauflegekraft des Tonabnehmersystems entspricht.
- 2. Anti-Skating-Rad**  
Stellen Sie das Anti-Skating Rad -8- so ein, dass der Wert dem der Nadelauflegekraft des Tonabnehmersystems entspricht.
- 3. Strom einschalten**  
Nachdem alle Anschlüsse & Einstellungen vorgenommen wurden, können Sie das Gerät mit dem ON/OFF Schalter -15- einschalten.
- 4. Abspielen**  
Legen Sie die Schallplatte auf die Gummimatte auf dem Plattenteller -1-. Wählen Sie mit dem OFF/33/45/78 Umschalter -3- die passende Geschwindigkeit für Ihren Tonträger. Entfernen Sie den Nadelschutz vom Tonabnehmersystem -4-. Stellen Sie nun den Tonarmlift -7- in die Position „AUF“ und bewegen Sie den Tonarm -5- über die gewünschte abzuspielende Stelle der Schallplatte. Stellen Sie dann den Tonarmlift -7- in die Position „AB“, so dass sich der Tonarm auf die Schallplattenrinne senkt.

**HINWEIS!** Sie können den Tonarmlift auch dauerhaft in der Position „AB“ belassen und den Tonarm manuell auf die gewünschte Stelle absenken. Achten Sie dabei darauf, die Nadel des Tonabnehmersystems nicht zu beschädigen.

- 5. Abspielen von Schallplatten mit 78 RPM (Schellack)**  
Bitte beachten Sie, dass für Schellack-Platten ein geeignetes Tonabnehmersystem für 78 RPM Schellack-Platten gewählt werden sollte.
- 6. Abdeckhaube (Staubschutz)**  
Setzen Sie die Staubschutzhaube auf die Scharniere und dann die Scharniere in die vorgesehenen Halterungen -13- ein. Die Abdeckhaube dient zum Staubschutz und sicheren Aufbewahrung Ihres Plattenspielers. Allerdings empfehlen wir während der Wiedergabe von Schallplatten die Abdeckhaube zu entfernen, da sie sich sonst störend auf das Klangbild auswirken kann. Ferner, sollte Ihr Plattenspieler auf eine möglichst resonanzfreie Unterlage wie beispielsweise einer Multiplexplatte oder Holz platziert werden.

## TECHNISCHE DATEN

### Turn X

Plattenspieler-Typ:	Direktantrieb, vollständig manuell
Motor:	DC-Motor, 16-Pole, 3-Phase
Geschwindigkeiten:	33 1/3, 45 & 78
Bremssystem:	Elektronische Bremse
Gleichlaufschwankung:	Weniger als 0,1% WRMS (JIS WTD)
S/N-Verhältnis:	Mehr als 60dB (DIN-B)
Analogausgang:	Phono
Anschlüsse:	Cinch (vergoldet)
Plattenteller:	305 mm Durchmesser, 23 mm Dicke, 2,1 kg, Aluminium-Druckguss
Tonarm:	S-Förmig, statisch ausgeglichen
Effektive Länge Tonarm:	230 mm
Gewicht des verwendbaren Tonabnehmers:	17~25g (inkl. Headshell)
Überhang:	15 mm
Anti-Skating-Rad:	Ja
Anti-Skating Bereich:	0-3 g
Tonabnehmersystem:	Ortofon 2M Blue
Stromversorgung:	AC IN 100~240V, 50/60 HZ
Leistungsaufnahme:	3W
Maße:	460 x 172,6 x 367,3 mm
Gewicht:	10,35 kg

### Ortofon 2M Blue

Ausgangsspannung bei 1000 Hz, 5cm/Sek.:	5,5 mV
Kanal-Balance bei 1 kHz:	1,5 dB
Kanaltrennung bei 1 kHz:	25 dB
Kanaltrennung bei 15 kHz:	15 dB
Frequenzgang bei -3dB:	20-20.000 Hz + 2 / - 1 dB
Abtastfähigkeit bei 315 Hz bei empfohlener Auflagekraft:	80 $\leftrightarrow$ m
Nadelnachgiebigkeit, dynamisch, lateral:	20 $\leftrightarrow$ m/mN
Nadel-Typ:	Elliptisch
Nadelspitzen-Radius:	r/R 8/18 $\leftrightarrow$ m
Auflagekraftbereich:	1,6-2,0 g (16-20 mN)
Empfohlene Auflagekraft:	1,8 g (18 mN)
Auflage-Winkel:	20°
Interne impedanz, DC-Widerstand:	1,3 kOhm
Interne Induktivität:	700 mH
Empfohlener Abschlusswiderstand:	47 kOhm
Empfohlene Abschlusskapazität:	150-300 pF
Farbe Tonabnehmersystem Körper/Nadel:	Schwarz/Blau
Gewicht Tonabnehmersystem:	7,2 g

Hinweis: Änderungen der technischen Daten jederzeit vorbehalten. Die angegebenen Daten sind ungefähre Werte.

## HILFE & SUPPORT

Wenn Sie zusätzliche Hilfe benötigen oder technische Fragen haben, können Sie unser Support Team kontaktieren:

<https://www.reloop-hifi.com/support-ticket-request>

Reloop Hifi  
[www.reloop-hifi.com](http://www.reloop-hifi.com)

Reloop  
Global Distribution GmbH & Co. KG  
Schuckertstrasse 28  
48153 Münster / Germany

Fax: +49.251.6099368

Technische Änderungen vorbehalten.  
Alle Abbildungen ähnlich.  
Keine Haftung für Druckfehler.

#### CAUTION!

For your own safety, please read this operation manual carefully before initial operation! All persons involved in the installation, setting-up, operation, maintenance and service of this device must be appropriately qualified and observe this operation manual in detail. This product complies with the requirements of the applicable European and national regulations. Conformity has been proven. The respective statements and documents are deposited at the manufacturer.

Please remove the Turn X from its packaging. Check before initial operation to make sure that the device has not been visibly damaged during transport. If you detect any damage to the power cable or the casing, do not operate the device. Contact your specialised dealer.

## SAFETY INSTRUCTIONS

#### CAUTION!

Please exercise particular caution when handling AC 100 - 240 V, 50/60Hz power voltage. This voltage rating may lead to a critical electrical shock! Any damage caused by the non-observance of this operation manual excludes any warranty claims. The manufacturer is not liable for any damage to property or for personal injury caused by improper handling or non-observance of the safety instructions.

#### WARNING!

To prevent fire or avoid an electric shock do not expose the device to water or fluids! Never open the housing!

- This device left the factory in perfect condition. To maintain this condition and to ensure a risk-free operation the user must observe the safety instructions and warnings contained in this operation manual.
- For reasons of safety and certification (CE) the unauthorised conversion and/or modification of the device is prohibited. Please note that in the event of damage caused by the manual modification to this device any warranty claims are excluded.
- The inside of the device does not contain any parts which require maintenance, with the exception of wear parts that can be exchanged from the outside. Qualified staff must carry out maintenance, otherwise the warranty does not apply!
- The fuse must exclusively be exchanged against fuses of the same class, with the same trigger features and nominal current rating.
- Ensure that the power will only be supplied after the device has been fully set up.
- Only use cables that comply with regulations. Observe that all jacks and bushes are tightened and correctly hooked up. Refer to your dealer, if you have any questions.
- Ensure that when setting up the product, the mains cable is not squashed or damaged by sharp edges.
- Prevent the mains cable from coming into contact with other cables! Exercise great care when handling mains cables and connections. Never touch these parts with wet hands!
- Connect the power cable exclusively to appropriate shock-proof outlets. The only supply point to be used is a supply outlet in accordance with specifications of the public supply network.
- Disconnect the device from the supply outlet when not in use and before cleaning! Be sure to hold the mains plug by the body. Never pull the mains cord!
- Position the device on a horizontal and stable low-flame base.
- Avoid any concussions or violent impact when installing or operating the device.
- When selecting the location of installation, make sure that the device is not exposed to excessive heat, humidity and dust. Be sure that no cables lie around openly. You will endanger your own safety and that of others!
- Do not rest any containers filled with liquid that could easily spill onto the device or in its immediate vicinity. If, however, fluids should access the inside of the device, immediately disconnect the mains plug. Have the device checked by a qualified service technician before re-use. Damage caused by fluids inside the device is excluded from warranty.
- Do not operate the device under extremely hot (in excess of 35° C) or extremely cold (below 5° C) conditions. Keep the device away from direct exposure to the sun and heat sources such as radiators, ovens, etc. (even during transport in a closed vehicle). Always ensure sufficient ventilation.
- The device must not be operated after being taken from a cold environment into a warm environment. The condensation caused hereby may destroy your device. Do not switch on or operate the device until it has reached ambient temperature!
- Controls and switches should never be treated with spray-on cleaning agents and lubricants. This device should only be cleaned with a damp cloth. Never use solvents or cleaning fluids with a petroleum base for cleaning.
- When relocating, the device should be transported in its original packaging.
- When starting operation, the crossfaders and volume controls of your amplifier must be set to minimum level. Bring the loudspeaker switches into the "OFF" position. Wait between 8 to 10 seconds before increasing the volume to avoid damage to loudspeakers.
- Devices supplied by voltage should not be left in the hands of children. Please exercise particular care when in the presence of children.
- At commercial facilities the regulations for the prevention of accidents as stipulated by the organization of professional associations must be observed.
- At schools, training facilities, hobby and self-help workshops the operation of the device must be monitored with responsibility by trained staff.
- Keep this operation manual in a safe place for later reference in the event of questions or problems.

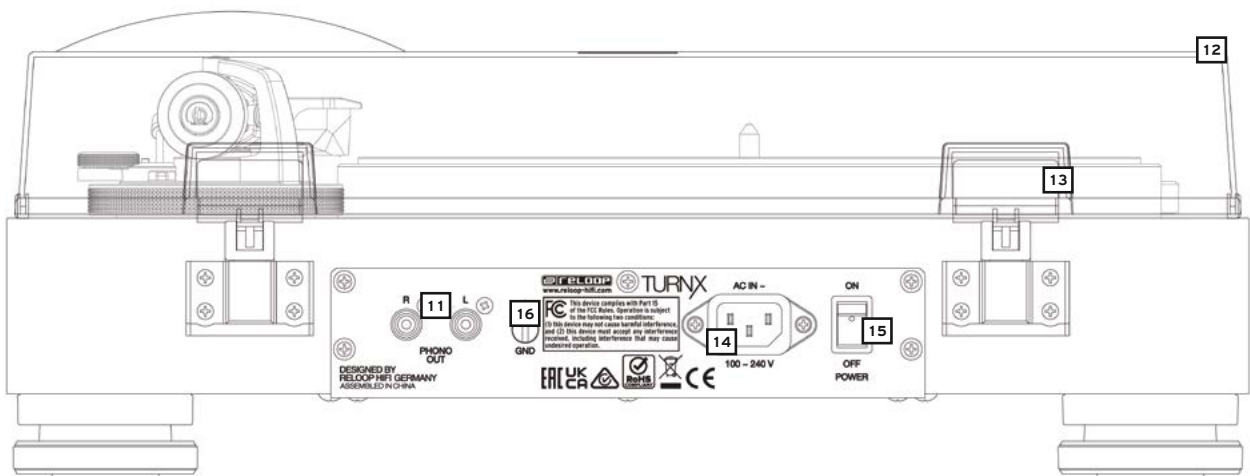
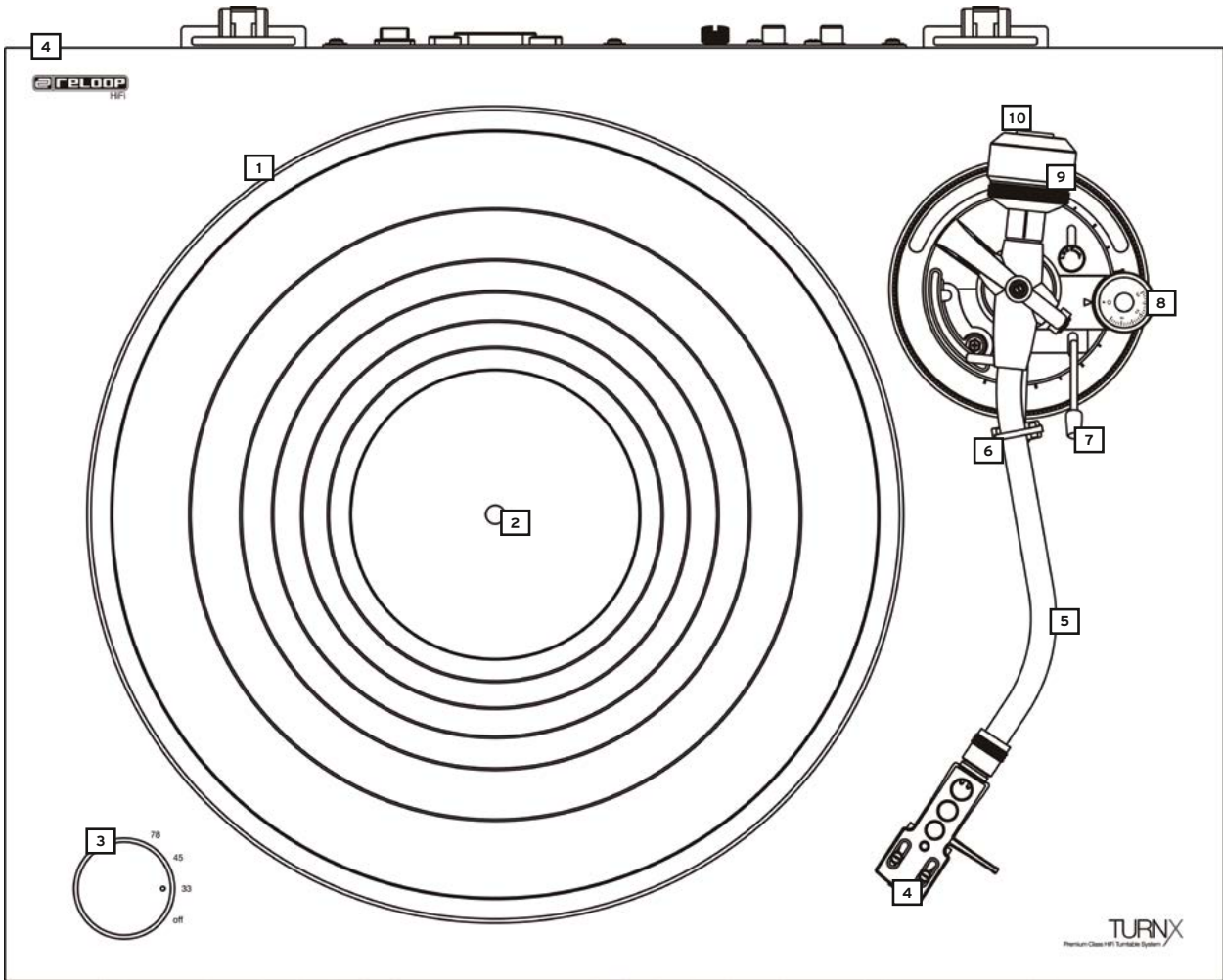
## APPLICATION IN ACCORDANCE WITH REGULATIONS

- If the device is used for any other purposes than those described in the operation manual, damage can be caused to the product, leading to the exclusion of warranty rights. Moreover, any other application that does not comply with the specified purpose harbours risks such as short circuit, fire, electric shock, etc.
- The serial number determined by the manufacturer must never be removed to uphold the warranty rights.

## MAINTENANCE

- Check the technical safety of the device regularly for damage to the mains line or the casing, as well as for wear of wear parts such as rotary and sliding switches.
- If it is to be assumed that the safe operation is no longer feasible, then the device must be disconnected and secured against accidental use. Always disconnect the mains plug from the outlet!
- It must be assumed that a safe operation is no longer feasible, if the device bears visible defects, if the device no longer functions, following longer storage under unfavourable conditions or after major transport stress.





### SCOPE OF DELIVERY

- Dust cover + 2x hinge
- Rubber mat
- Power supply cable
- RCA cable & grounding connection (gold-plated)
- Headshell with Ortofon 2M Blue (pre-installed)
- Turntable platter
- Operation manual
- Counterweight

### DESIGNATION

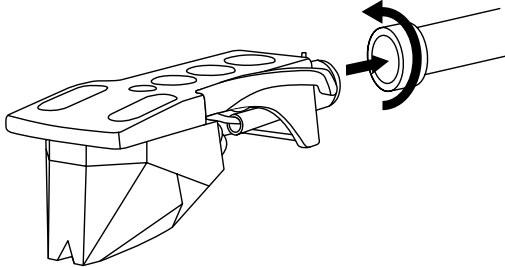
1. Turntable platter
2. Turntable platter Hub
3. OFF/33/45/78 Switch
4. Headshell with Ortofon 2M Blue (pre-installed)
5. Tonearm (with SME Connection)
6. Tonearm Support
7. Tonearm Lift
8. Anti-Skating Wheel
9. Counterweight
10. Counterweight Rod
11. Audio Output (Phono/RCA gold-plated)
12. Dust Cover
13. Hinges for Dust Cover
14. Power Supply Connection
15. Power ON/OFF Switch
16. Grounding Connection (GND)

## SETTING UP AND CONNECTIONS

1. Mount the Platter -1- onto the Record Platter Hub -2-.
2. Place the supplied rubber mat onto the Record Platter -1-.
3. Place the Counterweight -9- onto the Counterweight Rod -10-.

**NOTE! The Counterweight Scale has to face forward.**

4. Screw the Headshell with Pick-Up System -4- securely (hand-tight) into the Tonearm SME connection -5-. The pick-up cartridge is easy to exchange, if required (see below).



- a) First loosen the fastening screw on the headshell and disconnect the cable of the supplied pick-up system.
- b) Remove the old pick-up system from the headshell.
- c) Now connect the leads of the pick-up system and observe the assignment of wires.

Colour	Polarity
I. White (L+)	Left, Positive Pole
II. Blue (L-)	Left, Negative Pole
III. Red (R+)	Right, Positive Pole
IV. Green (R-)	Right, Negative Pole

- d) Tighten the fastening screws on the headshell.
  - e) Align the cartridge using a cartridge protractor, following the Baerwald alignment principle.
5. Connect the included RCA cable to the Audio Output -11- and to a phono input of your amplifier or HiFi sound system. Further connect the grounding cable to the Grounding Connection -16- of your Turn X and amplifier or HiFi sound system.
  6. Connect the supplied power cable to its appropriate connection -14- and a power outlet.

## OPERATION

- 1. Counterweight**  
Move the tonearm -5- to just in front of the Record Platter -1-. Set the tonearm lift -7- to the „DOWN“ position. Adjust the counterweight -9- by turning it clockwise so that the tonearm -5- does not tilt up or down, i.e. it should be balanced parallel to the record. Then guide the tonearm -5- back into the tonearm support -6-. Adjust the counterweight scale on the counterweight -9- so that the position „0“ is above the marking line. Turn the counterweight further clockwise until the scale shows the value that corresponds to the recommended needle tracking force of the pick-up system.
- 2. Anti-Skating Wheel**  
Adjust the Anti-Skating Wheel -8- so that the setting directly matches tracking force of the fitted cartridge.
- 3. Turning on Power**  
After all connections have been made and all settings have been adjusted you can turn the device on via the ON/OFF Switch -15-.
- 4. Playback**  
Place the record onto the rubber mat on the record platter -1-. Select the appropriate speed for your record with the OFF/33/45/78 switch -3-. Remove the needle guard from the pick-up system -4-. Now set the tonearm lift -7- to the „UP“ position and move the tone arm -5- over the part of the record you want to play. Then set the tonearm lift -7- to the „DOWN“ position so that the tonearm lowers onto the record groove.

**NOTE! You can also leave the tonearm lift permanently in the „DOWN“ position and lower the tone arm manually to the desired position. When doing so, be careful not to damage the needle of the pick-up system.**

- 5. Playback of records with 78 RPM (Shellac)**  
Please also note, that an appropriate cartridge system should be chosen, suitable for 78 RPM shellac records.
- 6. Dust Cover**  
Place the dust cover on the hinges and then insert the hinges into the holders -13- provided. The Dust Cover protects your turntable when it is not in use. However, we recommend to remove the Dust Cover when the turntable is in use, as it will have a negative impact on the acoustic performance. Furthermore, your turntable should be placed on a base that is as resonance-free as possible, such as a multiplex board or wood.

## TECHNICAL DATA

### Turn X

Type of turntable: .....	Direct drive, fully manual
Motor: .....	DC Motor, 16-Pole, 3-Phase
Rotation speeds: .....	33 1/3, 45 & 78 RPM
Breaking System: .....	Electronic brake
Wow and Flutter: .....	Less than 0.1% WRMS (JIS WTD)
S/N Ratio: .....	More than 60dB (DIN-B)
Analogue Output: .....	Phono
Connections: .....	RCA Audio output (gold-plated)
Turntable Platter: .....	305 mm diameter, 23 mm thick, 2.1 kg, Aluminium die-cast
Tone Arm type: .....	Static balanced S-Shape
Effective Arm Length: .....	230 mm
Applicable Cartridge Weight: .....	17~25g (incl. Headshell)
Overhang: .....	15 mm
Anti-Skating adjustment: .....	Yes
Anti-Skating Range: .....	0-3 g
Type of cartridge: .....	Ortofon 2M Blue
Power Supply: .....	AC IN 100~240V, 50/60 HZ
Power consumption: .....	3W
Dimensions: .....	460 x 172.6 x 367.3 mm
Weight: .....	10.35 kg

### Ortofon 2M Blue

Output voltage at 1000 Hz, 5cm/sec.: .....	5.5 mV
Channel balance at 1 kHz: .....	1.5 dB
Channel separation at 1 kHz: .....	25 dB
Channel separation at 15 kHz: .....	15 dB
Frequency response at -3dB: .....	20-20.000 Hz + 2 / - 1 dB
Tracking ability at 315Hz at recommended tracking force: .....	80 $\leftrightarrow$ m
Compliance, dynamic, lateral: .....	20 $\leftrightarrow$ m/mN
Stylus type: .....	Nude Elliptical
Stylus tip radius: .....	r/R 8/18 $\leftrightarrow$ m
Tracking force range: .....	1.6-2.0 g (16-20 mN)
Tracking force, recommended: .....	1.8 g (18 mN)
Tracking angle: .....	20°
Internal impedance, DC resistance: .....	1.3 kOhm
Internal inductance: .....	700 mH
Recommended load resistance: .....	47 kOhm
Recommended load capacitance: .....	150-300 pF
Cartridge colour, body/stylus: .....	Black/Blue
Cartridge weight: .....	7.2 g

**Note: Subject to alterations. The specified data is of approximate value.**

## HELP & SUPPORT

If you need additional help or have technical questions,  
you can contact our support team:

<https://www.reloop-hifi.com/support-ticket-request>

Reloop Hifi  
[www.reloop-hifi.com](http://www.reloop-hifi.com)

Reloop  
Global Distribution GmbH & Co. KG  
Schuckertstrasse 28  
48153 Muenster / Germany

Fax: +49.251.6099368

Subject to alterations.  
Illustrations similar to original product.  
Misprints excepted.

**ATTENTION !** Pour votre propre sécurité, veuillez lire attentivement ce mode d'emploi avant la première utilisation ! Toutes les personnes chargées de l'installation, de la mise en service, de l'utilisation, de l'entretien et la maintenance de cet appareil doivent posséder les qualifications nécessaires et respecter les instructions de ce mode d'emploi. Ce produit est conforme aux directives européennes et nationales, la conformité a été certifiée et les déclarations et documents sont en possession du fabricant.

Retirez la Turn X de son emballage. Avant la première mise en service, vérifiez le bon état de l'appareil. Si le boîtier ou le câble sont endommagés, n'utilisez pas l'appareil et contactez votre revendeur.

## CONSIGNES DE SÉCURITÉ

### ATTENTION !

Soyez particulièrement vigilant lors des branchements avec la tension secteur 100-240 V 50/60 Hz. Une décharge électrique à cette tension peut être mortelle ! La garantie exclu tous les dégâts dus au non-respect des instructions de ce mode d'emploi. Le fabricant décline toute responsabilité pour les dégâts matériels et personnels dus à un usage incorrect ou au non-respect des consignes de sécurité.

**AVERTISSEMENT !** Pour éviter tout risque d'incendie ou de décharge électrique, n'exposez jamais cet appareil à l'humidité, à l'eau ou à d'autres liquides ! N'ouvrez jamais le boîtier !

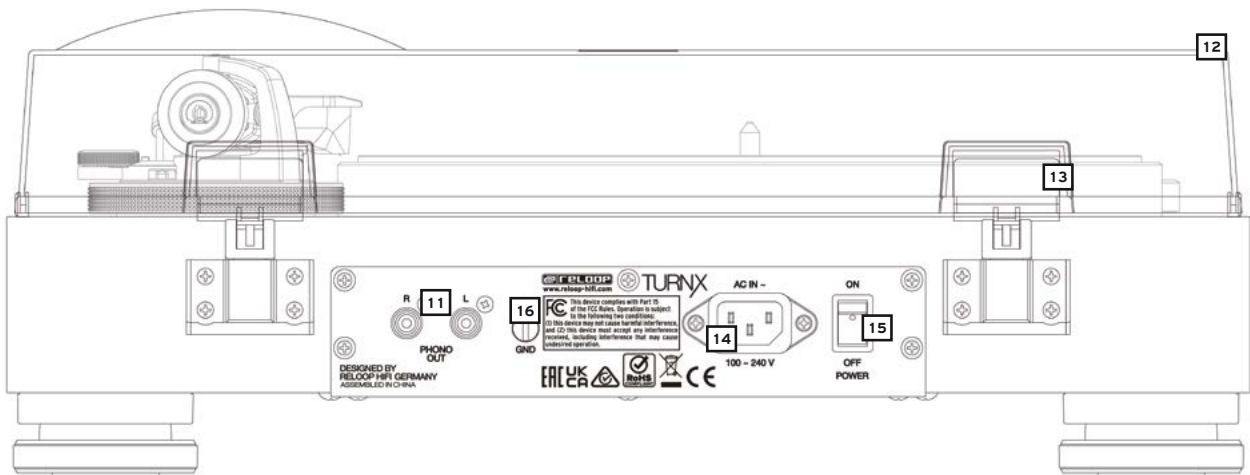
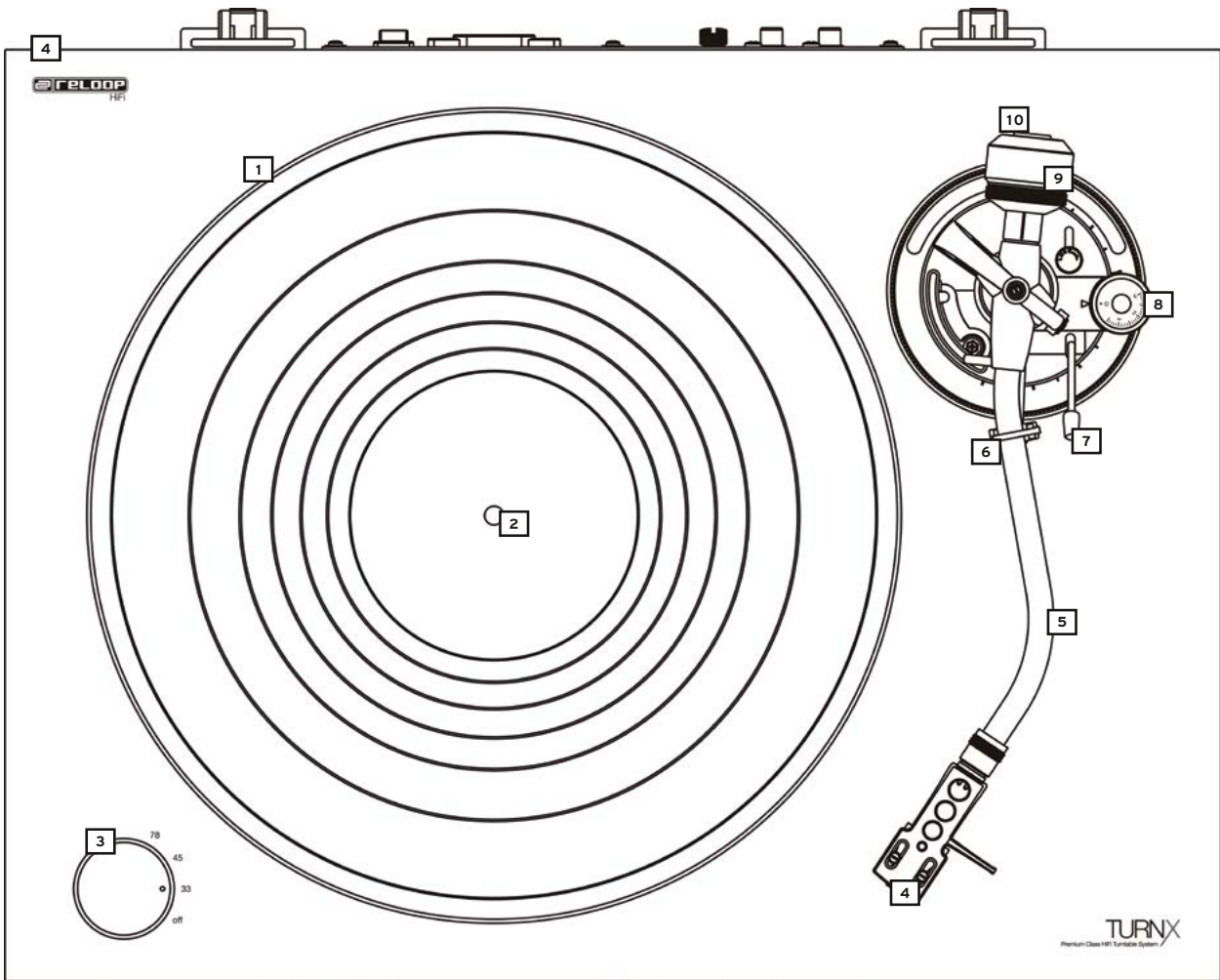
- Cet appareil a quitté l'usine de fabrication en parfait état. Afin de conserver cet état et assurer la sécurité de fonctionnement, l'utilisateur doit absolument respecter les consignes de sécurité et les avertissements indiqués dans ce mode d'emploi.
- Pour des raisons de sécurité et de certification (CE), il est interdit de transformer ou modifier cet appareil. Tous les dégâts dus à une modification de cet appareil ne sont pas couverts par la garantie.
- Le boîtier ne contient aucune pièce nécessitant un entretien, à l'exception de pièces d'usure pouvant être remplacées de l'extérieur. La maintenance doit exclusivement être effectuée par du personnel qualifié afin de conserver les droits de garantie !
- Les fusibles doivent uniquement être remplacés par des fusibles de même type, dotés de caractéristiques de déclenchement et d'un ampérage identique.
- Veillez à n'effectuer le raccordement secteur qu'une fois l'installation terminée.
- Utilisez uniquement des câbles conformes. Veillez à ce que toutes les fiches et douilles soient bien vissées et correctement connectées. Si vous avez des questions, contactez votre revendeur.
- Veillez à ne pas coincer ou endommager le cordon d'alimentation par des arêtes tranchantes lorsque vous installez l'appareil.
- Prenez garde à ce que le cordon électrique n'entre pas en contact avec d'autres câbles et soyez prudent lorsque vous manipulez des lignes ou des prises électriques. Ne touchez jamais ces éléments avec des mains humides !
- Insérez uniquement le cordon d'alimentation dans des prises électriques de sécurité. La source de tension utilisée doit uniquement être une prise électrique en ordre du réseau d'alimentation publique.
- Débranchez l'appareil lorsque vous ne l'utilisez pas ou pour le nettoyer ! Pour débrancher l'appareil, tirez toujours sur la prise, jamais sur le câble !
- Placez l'appareil sur une surface plane, stable et difficilement inflammable. En cas de larsen, éloignez les enceintes de l'appareil.
- Évitez tous les chocs et l'emploi de la force lors de l'installation et l'utilisation de l'appareil.
- Installez l'appareil dans un endroit à l'abri de la chaleur, de l'humidité et de la poussière. Ne laissez pas traîner les câbles pour votre sécurité personnelle et celle de tiers !
- Ne placez jamais des récipients de liquides susceptibles de se renverser sur l'appareil ou à proximité directe. En cas d'infiltration de liquides dans le boîtier, retirez immédiatement la fiche électrique. Faites contrôler l'appareil par un technicien qualifié avant de le réutiliser. La garantie exclu tous les dégâts dus aux infiltrations de liquides.
- N'utilisez pas l'appareil dans un environnement extrêmement chaud (plus de 35°C) ou froid (sous 5° C). N'exposez pas l'appareil directement aux rayons solaires ou à des sources de chaleur telles que radiateurs, fours, etc. (également valable lors du transport). Veillez à ne pas obstruer les ventilateurs ou les fentes de ventilation. Assurez toujours une ventilation convenable.
- N'utilisez pas l'appareil lorsqu'il est amené d'une pièce froide dans une pièce chaude. L'eau de condensation peut détruire votre appareil. Laissez l'appareil hors tension jusqu'à ce qu'il ait atteint la température ambiante !
- Ne nettoyez jamais les touches et curseurs avec des produits aérosols ou gras. Utilisez uniquement un chiffon légèrement humide, jamais de solvants ou d'essence.
- Utilisez l'emballage original pour transporter l'appareil.
- Réglez d'abord les curseurs de réglage et de volume de votre ampli au minimum et les interrupteurs des enceintes sur „OFF“. Attendez 8 à 10 secondes avant d'augmenter le volume afin d'éviter d'endommager les enceintes et le diviseur de fréquence.
- Les appareils électriques ne sont pas des jouets. Soyez particulièrement vigilants en présence d'enfants.
- Les directives de prévention des accidents de l'association des fédérations professionnelles doivent être respectées dans les établissements commerciaux.
- Dans les écoles, instituts de formation, ateliers de loisirs etc. l'utilisation de l'appareil doit être effectuée sous la surveillance de personnel qualifié.
- Conservez ce mode d'emploi pour le consulter en cas de questions ou de problèmes.

## UTILISATION CONFORME

- Toute utilisation non conforme peut endommager le produit et annuler les droits de garantie. En outre, toute utilisation autre que celle décrite dans ce mode d'emploi peut être source de courts-circuits, incendies, décharge électrique, etc.
- Le numéro de série attribué par le fabricant ne doit jamais être effacé sous peine d'annuler les droits de garantie.

## ENTRETIEN

- Contrôlez régulièrement le bon état de l'appareil (boîtier, cordon) et l'usure éventuelle des molettes et curseurs.
- Si vous supposez que l'appareil ne peut plus être utilisé en toute sécurité, mettez l'appareil hors-service et assurez-le contre toute réutilisation involontaire. Débranchez la fiche électrique de la prise de courant !
- La sécurité d'emploi est susceptible d'être affectée lorsque l'appareil est visiblement endommagé, ne fonctionne plus correctement, après un stockage prolongé dans des conditions défavorable ou après une forte sollicitation de transport.



## CONTENU DE LA LIVRAISON

- cache antipoussière + 2x charnières
- tapis en caoutchouc
- câble d'alimentation
- câble RCA & raccord de mise à la terre (plaqué or)
- headshell avec Ortofon 2M Blue (préinstallé)
- plateau de lecture
- mode d'emploi
- contrepoids

## DÉSIGNATIONS

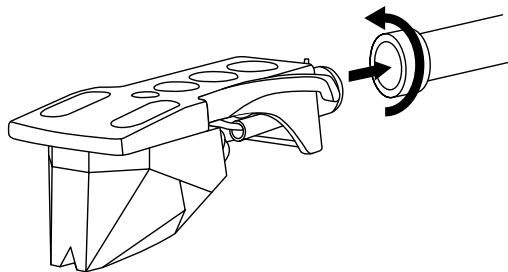
1. Plateau de lecture
2. Broche
3. Commutateur OFF/33/45/78
4. Cellule avec Ortofon 2M Blue (pré-installé)
5. Bras de lecture (avec SME Connection)
6. Support de bras de lecture
7. Lève-bras
8. Molette antidérapage (anti-skating)
9. Contrepoids
10. Barre de contrepoids
11. Audio Output (Phono/RCA connexion dorée)
12. Protection antipoussières
13. Supports pour le capot-poussière
14. Connexion de l'alimentation électrique
15. Interrupteur ON/OFF
16. Prise de terre (GND)

## STRUCTURE ET CONNEXIONS

1. Fixez le plateau de lecture -1- sur le moteur. Pour ce faire, placez le plateau de lecture sur le moyeu du plateau -2-.
2. Placez le feutre caoutchouc fourni sur le plateau de lecture -1-.
3. Enfoncer le contrepoids -9- sur la barre de contrepoids -10-.

**REMARQUE!** L'échelle de contrepoids doit alors être orientée vers l'avant.

4. Vissez le headshell avec le système de cartouche -4- dans le bras de lecture -5-. Le système de tête de lecture peut être facilement remplacé si nécessaire (voir graphique).



- a) Dévissez d'abord les vis de fixation de la cellule et débranchez les câbles de la tête de lecture fournie avec l'appareil.
- b) Démontez la tête de lecture de la cellule.
- c) Raccordez les câbles de connexion de la cellule avec les connecteurs du système et respectez l'affectation des câbles (voir graphique).

Couleur	Canal et polarité
I. Blanc (L+)	Gauche, pôle positif
II. Bleu (L-)	Gauche, pôle négatif
III. Rouge (R+)	Droite, pôle positif
IV. Vert (R-)	Droite, pôle négatif

- d) Resserrez les vis de fixation de la cellule.
  - e) Aligner la cellule à l'aide d'un gabarit CAP (Cartridge Protractor) selon le principe Baerwald dans la tête de lecture.
5. Raccordez le câble RCA fourni aux prises de sortie audio -11- et branchez le câble sur une entrée phono de votre amplificateur ou de votre chaîne hi-fi. Connectez également le câble de mise à la terre à la prise de terre -16- de votre Turn X et de votre amplificateur ou de votre chaîne hi-fi.
  6. Reliez l'adaptateur secteur à la prise de raccordement -14- et à une prise de courant.

## COMMANDE

1. **Contrepoids**  
Déplacez ensuite le bras de lecture -5- jusqu'au bord du plateau de lecture -1-. Placez le lève-bras -7- en position „BAS“. Réglez le contrepoids -9- en le tournant dans le sens des aiguilles d'une montre de manière à ce que le bras -5- ne bascule plus et reste parallèle au plateau de lecture. Reposez ensuite le bras -5- sur son support -6-. Réglez la graduation du contrepoids jusqu'à ce que la position „0“ se trouve au-dessus de la ligne de marquage. Tournez ensuite le contrepoids -9- dans le sens des aiguilles d'une montre jusqu'à ce que la graduation indique la valeur correspondant à la force d'application recommandée de l'aiguille de la tête de lecture.

2. **Molette anti-dérapiage (anti-Skating)**  
Réglez la molette anti-dérapiage -8- de manière à ce que sa valeur corresponde à la force d'application de l'aiguille de la tête de lecture.

3. **Mise sous tension**  
Après avoir effectué tous les branchements, allumer l'appareil avec l'interrupteur ON/OFF -3-.

4. **Lecture**  
Placez le disque sur le tapis caoutchouc fourni du plateau de lecture -1-. Sélectionnez la vitesse désirée avec les commutateurs OFF/33/45/78 -3-. Retirez la protection de la tête de lecture -4-. Réglez le lève-bras -7- sur „UP“ et amenez-le bras -5- au-dessus du sillon du disque, là où vous voulez commencer la lecture. Réglez le lève-bras -7- sur „DOWN“ pour abaisser la tête de lecture sur le sillon.

**REMARQUE!** Vous pouvez aussi laisser le lève-bras sur „DOWN“ et abaisser le bras manuellement. Prenez soin de ne pas endommager l'aiguille de la tête de lecture.

5. **LECTURE DE DISQUES 78 RPM (SHELLAC)**  
Veuillez noter que pour les disques en gomme-laque, il convient d'utiliser un système de tête de lecture approprié pour les 78 RPM gomme-laque doit être choisi.

6. **Capot (protection antipoussières)**  
Placez le cache-poussière sur les charnières, puis placez les charnières dans les supports prévus -13-. Le capot sert à ranger sûrement et à protéger votre platine vinyle contre les poussières. Cependant, lors de la lecture de disques, nous recommandons d'ôter le capot qui est susceptible d'affecter la qualité de sonorité. En outre, il convient d'installer votre platine vinyle sur un support si possible exempt de résonance, tel qu'une plaque en Multiplex ou en bois.

## CARACTÉRISTIQUES

### TURN X :

- Type de platine : .....entraînement direct, entièrement manuel
- Moteur : .....Moteur CC, 16 pôles, 3 phases
- Vitesses : .....33 1/3, 45 & 78
- Système de freinage : .....frein électronique
- Wow et flutter : .....moins de 0,1 % WRMS (JIS WTD)
- Rapport signal sur bruit : .....plus de 60 dB (DIN-B)
- Sortie analogique : .....phono
- Raccords : .....Câble RCA (plaqué or)
- Plateau : .....305 mm de diamètre, 23 mm d'épaisseur, 2,1 kg, aluminium moulé sous pression
- Bras de lecture : .....en forme de S, équilibrage statique
- Longueur effective du bras de lecture : .....230 mm
- Poids de la tête de lecture utilisable : .....17 ~ 25 g (avec Headshell)
- Dépassement : .....15 mm
- Molette anti-skating : .....oui
- Plage d'anti-skating : .....0-3 g
- Système de tête de lecture : .....Ortofon 2M Blue
- Alimentation en courant : .....AC IN 100~240 V, 50/60 HZ
- Consommation électrique : .....3 W
- Dimensions : .....460 x 172,6 x 367,3 mm
- Poids : .....10,35 kg

### Ortofon 2M Blue :

- Tension de sortie à 1000 Hz, 5 cm/sec : .....5,5 mV
- Balance des canaux à 1 kHz : .....1,5 dB
- Séparation des canaux à 1 kHz : .....25 dB
- Séparation des canaux à 15 kHz : .....15 dB
- Réponse en fréquence à -3dB : .....20-20 000 Hz + 2 / - 1 dB
- Capacité de balayage à 315 Hz avec la force d'appui recommandée : ..80  $\leftrightarrow$ m
- Flexibilité de l'aiguille, dynamique, latérale : .....20  $\leftrightarrow$ m/mN
- Type d'aiguille : .....Nude Elliptical
- Rayon de la pointe de l'aiguille : .....r/R 8/18  $\leftrightarrow$ m
- Plage de force d'appui : .....1,6-2,0 g (16-20 mN)
- Force d'appui recommandée : .....1,8 g (18 mN)
- Angle d'appui : .....20°
- Impédance interne, résistance CC : .....1,3 kOhm
- Inductance interne : .....700 mH
- Résistance terminale recommandée : .....47 kOhm
- Capacité de terminaison recommandée : .....150-300 pF
- Couleur du système de tête de lecture corps/aiguille : .....noir/bleu
- Poids du système de tête de lecture : .....7,2 g

Note: Sous réserve de modification des caractéristiques. Les valeurs indiquées sont approximatives.

## SERVICE ET ASSISTANCE

En cas de questions techniques ou de défauts, veuillez consulter notre FAQ ou demander un ticket d'assistance sur:

<https://www.reloop.com/faqs/>

Reloop Hifi  
[www.reloop-hifi.com](http://www.reloop-hifi.com)

Reloop  
Global Distribution GmbH & Co. KG  
Schuckertstrasse 28  
48153 Muenster / Germany

Fax: +49.251.6099368

Sous réserve de modifications techniques.  
Toutes les illustrations sont similaires.  
Aucune responsabilité pour les erreurs d'impression.

**¡ATENCIÓN!** En aras de su propia seguridad, lea detenidamente este manual de instrucciones antes de la primera puesta en marcha! Todas las personas relacionadas con el montaje, la puesta en marcha, la operación, el mantenimiento y la reparación de este equipo deben estar correctamente cualificadas y haber leído con atención este manual de instrucciones. Este producto cumple con los requisitos de las directivas europeas y nacionales, se ha comprobado la conformidad y las declaraciones y los documentos correspondientes están en posesión del fabricante.

Extraiga la Turn X de la caja. Antes de la primera puesta en marcha, compruebe si el equipo presenta daños visibles producidos por el transporte. Si descubre daños en el cable de alimentación o en la carcasa, no ponga en marcha el equipo y contacte con su distribuidor especializado.

## INDICACIONES DE SEGURIDAD

### ¡ATENCIÓN!

Tenga especial cuidado al trabajar con tensiones de red de AC 100 - 240 V, 50/60Hz. Con estas tensiones, podría sufrir una descarga eléctrica mortal! Los daños ocasionados por el incumplimiento de este manual de instrucciones anulan el derecho a la garantía. El fabricante no se hace responsable de los daños materiales o personales provocados por el manejo incorrecto del equipo o por el incumplimiento de las indicaciones de seguridad.

### ¡AVISO!

**¡Para evitar incendios o descargas eléctricas, no exponga el dispositivo al agua o a ningún tipo de líquidos! ¡Nunca abra la carcasa!**

- Este equipo ha salido de fábrica en perfectas condiciones de funcionamiento. Para conservar el equipo en perfecto estado y garantizar un funcionamiento seguro, el usuario debe respetar las indicaciones de seguridad y de advertencia contenidas en este manual.
- Por razones de seguridad y de licencia (CE) no está permitida la reconstrucción y/o modificación del equipo. La garantía no cubre los daños provocados por las modificaciones manuales realizadas en el equipo.
- En el interior del equipo no hay ninguna pieza que necesite mantenimiento, a excepción de aquellas piezas que por desgaste deban cambiarse. El mantenimiento debe ser realizado por personal cualificado; de lo contrario, la garantía queda anulada!
- Los dispositivos de seguridad solo deben reemplazarse por otros dispositivos del mismo tipo, con las mismas características de activación y la misma corriente nominal.
- Asegúrese de conectar la alimentación después de montar el equipo.
- Utilice siempre y únicamente cables que cumplan con las normativas. Asegúrese de que todos los enchufes y casquillos estén bien fijados y correctamente conectados. En caso de dudas, consulte con su distribuidor.
- Asegúrese de que durante el montaje del producto, el cable de alimentación no se dobla ni sufre daños causados por cantos afilados.
- ¡No permita que el cable de red entre en contacto con otros cables! Tenga extremo cuidado al manejar el cable de red y otras conexiones. ¡Nunca toque estas piezas con las manos mojadas!
- Inserte el cable de alimentación solo en enchufes de tipo "Schuko". Como fuente de tensión solo debe emplearse una toma de corriente adecuada de la red eléctrica pública.
- Desconecte el equipo de la red cuando no lo utilice y antes de los trabajos de limpieza. Nunca toque la superficie de contacto del enchufe y nunca tire de la línea de red.
- Coloque el equipo sobre una superficie horizontal, estable y difícilmente inflamable.
- Evite las vibraciones y cualquier uso violento durante la instalación o la puesta en marcha del equipo.
- Al elegir el lugar de instalación, asegúrese de que el equipo no está expuesto a altas temperaturas, a humedad y/o a polvo. Asegúrese de que no haya cables tirados por el suelo. ¡Estos cables ponen en peligro su seguridad y la de terceros!
- No coloque en el equipo o en sus inmediaciones recipientes que contengan líquido y puedan volcar con facilidad. En caso de que penetre líquido en el interior del equipo, retire de inmediato el enchufe de la red. Haga que un técnico de servicio cualificado compruebe el equipo antes de volverlo a utilizar. Los daños causados por el derrame de líquidos quedan excluidos de la garantía.
- No utilice el equipo en ambientes con una temperatura muy alta (superior a 35°) o muy baja (inferior a 5°). Proteja el equipo de la luz solar directa y de fuentes de calor como radiadores, hornos, etc. (también durante el transporte en vehículos cerrados). Nunca cubra los ventiladores ni los orificios de ventilación previstos. Asegúrese de que siempre haya suficiente ventilación.
- El equipo no debe ponerse en funcionamiento si se traslada de un lugar frío a otro con altas temperatura. El agua condensada que se forme puede destruir el equipo en ciertas circunstancias. ¡Deje el equipo desconectado hasta que alcance la temperatura ambiente!
- Los reguladores e interruptores nunca deben limpiarse con lubricantes o pulverizando soluciones limpiadoras. Este equipo sólo debe limpiarse con un paño húmedo. No utilice nunca disolventes o bencina de lavado.
- En caso de trasladar el equipo, debe transportarse en el embalaje original.
- Al principio, los controles de crossfade y volumen de su amplificador deben estar ajustados al mínimo y los interruptores de los altavoces deben estar en la posición „OFF“. Espere de 8 a 10 segundos antes de subir el volumen para evitar daños en los altavoces y el cruce.
- Los equipos que funcionan con tensión de red no deben estar al alcance de los niños. Por este motivo tenga especial cuidado cuando haya niños cerca.
- En establecimientos industriales debe prestarse atención a las disposiciones de prevención de accidentes de la asociación profesional industrial.
- En escuelas, instituciones de aprendizaje y talleres de tiempo libre o bricolaje, el funcionamiento del equipo debe estar supervisado por personal capacitado.
- Guarde bien este manual de instrucciones para cuestiones y problemas que puedan surgir posteriormente.

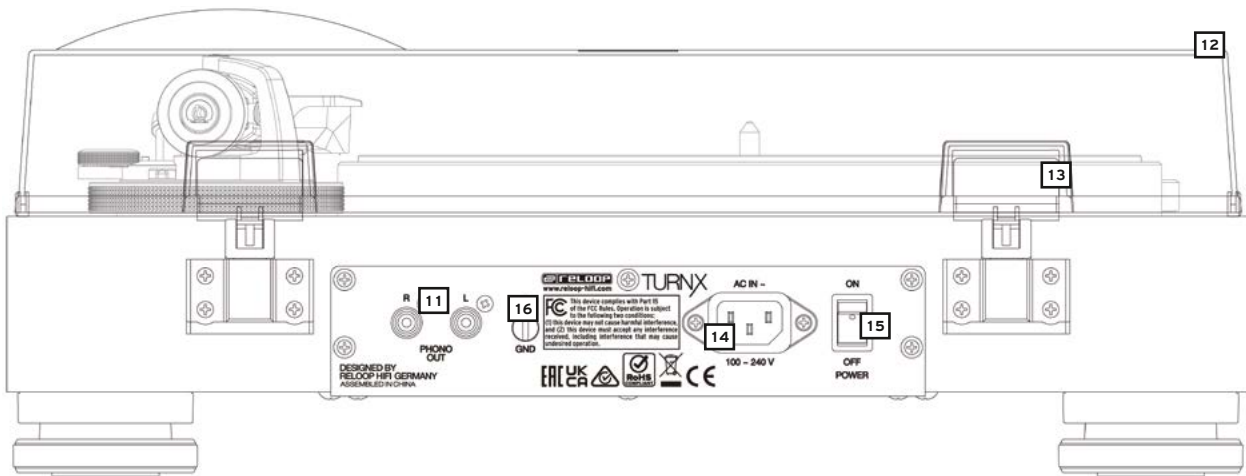
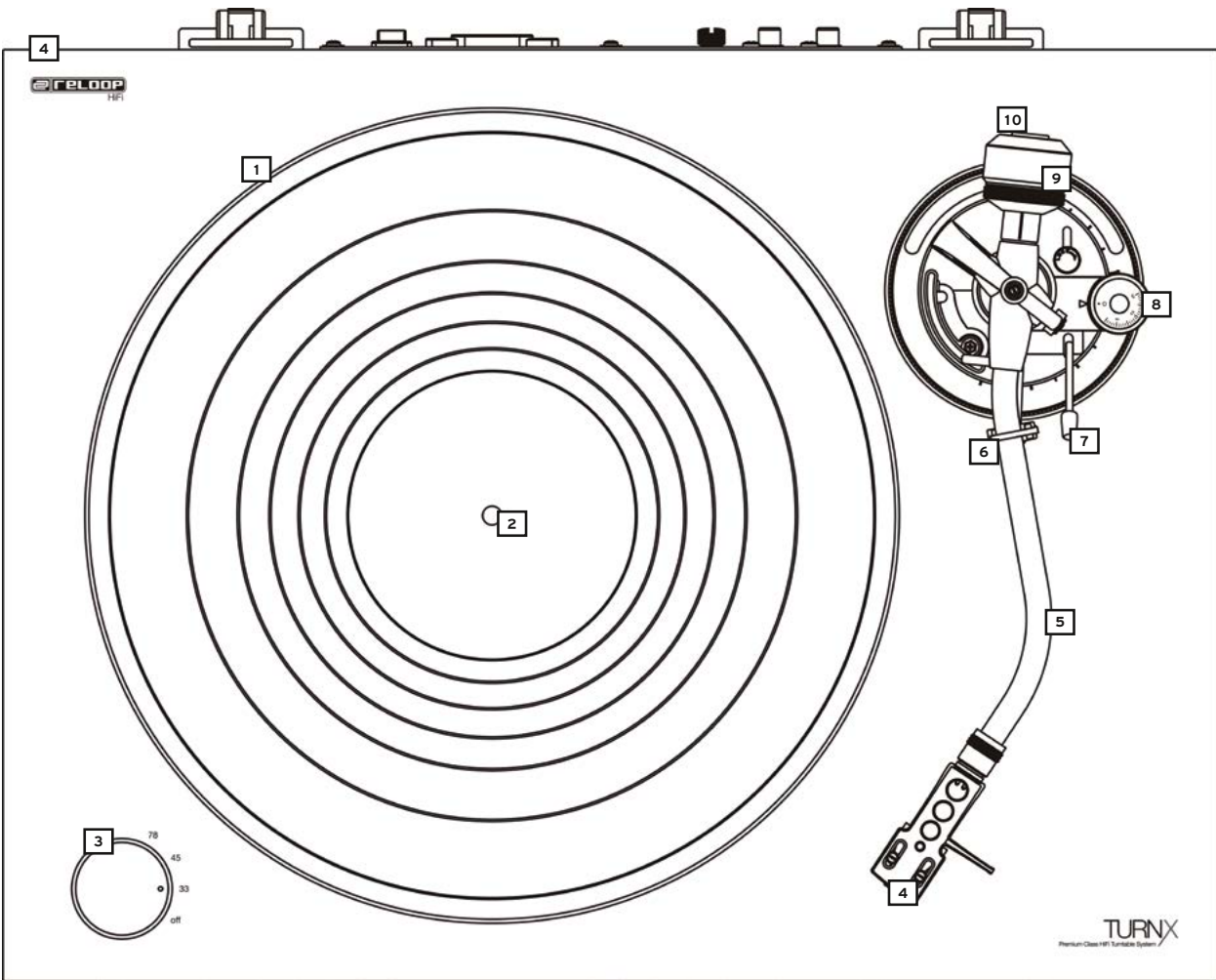
## USO CONFORME AL DESTINO PREVISTO

- Si se utiliza el equipo de una manera distinta a la descrita en este manual de instrucciones, podrían producirse daños que anularán la garantía. Además, cualquier otro uso podría resultar peligroso y provocar cortocircuitos, incendios, descargas eléctricas, etc.
- Nunca se debe retirar el número de serie del fabricante; de lo contrario, la garantía queda anulada.

## MANTENIMIENTO

- Compruebe regularmente la seguridad técnica del equipo en cuanto a daños del cable de red o de la carcasa, así como el deterioro de las piezas de desgaste y de los reguladores giratorios y deslizantes.
- Si se sospecha que no es posible un funcionamiento seguro, desconecte el equipo y asegúrelo contra una conexión involuntaria. ¡Retire el enchufe de la caja de enchufe!
- Es posible que el equipo ya no funcione de manera segura si presenta daños visibles o que ya ni siquiera funcione después haberlo guardado durante un largo período de tiempo en condiciones desfavorables o después de haberlo transportado de manera inadecuada.





## ALCANCE DE LA ENTREGA

- Cubierta de polvo + 2x bisagra
- alfombrilla de goma
- cable de alimentación
- cable RCA & conexión a tierra (conexión dorada)
- cápsula fonocaptora con Ortofon 2M Blue (preinstalado)
- Plato giradiscos
- manual de instrucciones
- contrapeso

## DENOMINACIÓN

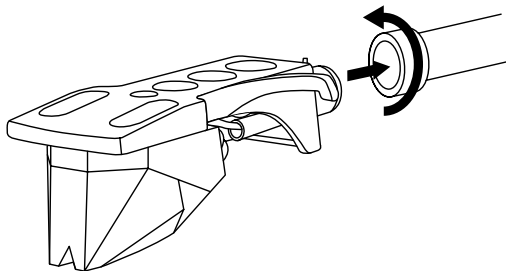
1. Plato giradiscos
2. Eje
3. Interruptor OFF/33/45/78
4. Cápsula fonocaptora con Ortofon 2M Blue (preinstalado)
5. Brazo fonocaptor (con conexión SME)
6. Soporte del brazo
7. Elevador del brazo
8. Rueda anti-deslizamiento (anti-skating)
9. Contrapeso
10. Escala de contrapeso
11. Salida de audio (Phono/RCA conexión dorada)
12. Cubierta de polvo
13. Bisagras para la cubierta de polvo
14. Conexión de la fuente de alimentación
15. Interruptor de ON/OFF
16. Conexión a tierra (GND)

## CONFIGURACIÓN Y CONEXIONES

1. Fije el plato giradiscos -1- al motor, para ello, coloque el plato giradiscos sobre el eje -2-.
2. Coloque la esterilla de goma suministrada por encima del eje -2-, sobre el plato giradiscos -1-.
3. Inserte el contrapeso -9- en el brazo fonocaptor -10-.

**¡AVISO! La escala de contrapeso tiene que quedar indicando hacia delante.**

4. Atornille la cápsula -4- en el brazo -5-. El Cápsula fonocaptora es fácil de cambiar, si es necesario (ver más abajo).



- a) Primero afloje los tornillos de sujeción de la cápsula fonocaptora y extraiga el cable del sistema fonocaptor suministrado.
- b) Retire el sistema de fonocaptor viejo de la cápsula fonocaptora.
- c) Ahora conecte los cables de conexión de la cápsula con las conexiones del sistema fonocaptor y preste atención a la asignación de cables (ver más abajo).

Color:	Canal y polaridad
I. Blanco (L+)	Izquierda, polaridad +
II. Azul (L-)	Izquierda, polaridad -
III. Rojo (R+)	Derecha, polaridad +
IV. Verde (R-)	Derecha, polaridad -

- d) Apriete con firmeza los tornillos de sujeción en la cápsula fonocaptora.
  - e) Ajuste la aguja del tocadiscos con ayuda de una plantilla CAP (Cartridge Protractor) según el principio Baerwald en la cápsula de la aguja.
5. Conecte el cable RCA incluido a la salida de audio -11- y a una entrada de fono de su amplificador o sistema de sonido HiFi. Conecte además el cable de tierra a la conexión de tierra -16- de su Turn X y del amplificador o sistema de sonido HiFi.
  6. Conecte el cable de red a la clavija de conexión -14- y un enchufe.

## OPERACIÓN

1. **Contrapeso**  
Mueva el brazo -5- hasta situarlo justo antes del plato giradiscos -1-. Ajuste el elevador del brazo -7- a la posición „DOWN“. Ajuste el contrapeso -9- girándolo en sentido horario de manera que el brazo -5- no suba ni baje; es decir, debe quedar equilibrado y paralelo al plato. Dirija de nuevo el brazo -5- a su soporte -6-. Ajuste la escala de contrapeso en el contrapeso -9-, de manera que la posición „0“ quede por encima de la línea de marcado. Continúe girando el contrapeso en sentido horario hasta que la escala indique el valor correspondiente a la fuerza recomendada para la aguja del sistema fonocaptor.
2. **Rueda anti-deslizamiento (anti-skating)**  
Ajuste la rueda -8- de forma que el valor de la fuerza de la aguja corresponda con la fuerza de la aguja del sistema fonocaptor.
3. **Conectar la corriente**  
Después de realizar todas las conexiones, encienda el equipo con el interruptor ON/OFF -15-.
4. **Reproducción**  
Coloque el disco sobre la esterilla de goma del plato giradiscos -1-. Seleccione la velocidad adecuada para su disco con el interruptor OFF/33/45/78 -3-. Retire el protector de la aguja del sistema de captación -4-. Coloque el elevador del plato -7- en la posición „UP“ (arriba) y mueva el brazo de tono -5- sobre la parte del disco que desea reproducir. A continuación, coloque el elevador del tóner -7- en la posición „ABAJO“ para que el tóner descienda sobre la ranura del disco.

**¡AVISO! Es posible dejar el elevador del brazo permanentemente en la posición „DOWN“ y bajar el brazo manualmente a la posición deseada. Al hacerlo, asegúrese de no dañar la aguja del sistema fonocaptor.**

5. **Reproducción de discos de 78 RPM (Shellac)**  
Tenga también en cuenta que debe elegir un sistema de cartuchos adecuado para discos de 78 RPM de goma laca.
6. **Cubierta (protección contra el polvo)**  
Coloque el guardapolvo sobre las bisagras y luego inserte las bisagras en los soportes -13- previstos. La cubierta protege del polvo y ofrece un almacenamiento seguro del tocadiscos. Sin embargo, recomendamos retirar la cubierta durante la reproducción de discos de vinilo; de lo contrario, podrían producirse interferencias en el sonido. Además, el tocadiscos se debe colocar, en la medida de lo posible, sobre una superficie sin resonancias como por ejemplo una tarima multicapa o una tarima de madera.

## DATOS TÉCNICOS

### TURN X:

- Tipo de plataforma giratoria: .....Accionamiento directo, totalmente manual
- Motor: .....Motor DC, 16 polos, 3 fases
- Velocidades de rotación: .....33 1/3, 45 Y 78 RPM
- Sistema de frenado: .....Freno electrónico
- Wow y Flutter: .....Menos del 0,1% WRMS (JIS WTD)
- Relación S/N: .....Más de 60dB (DIN-B)
- Salida analógica: .....Phono
- Conexiones: .....Salida de audio RCA (chapada en oro)
- Plato giratorio: .....305 mm de diámetro, 23 mm de grosor, 2,1 kg, fundición de aluminio
- Tipo de brazo de tono: .....Forma de S estática y equilibrada
- Longitud efectiva del brazo: .....230 mm
- Peso del cartucho aplicable: .....17~25g (incluido el cabezal)
- Voladizo: .....15 mm
- Ajuste anti-skating: .....Sí
- Rango de Anti-Skating: .....0-3 g
- Ángulo de error de seguimiento: .....Menos de 3 grados
- Ángulo de desplazamiento: .....22°
- Tipo de cartucho: .....Ortofon 2M Blue
- Fuente de alimentación: .....AC EN 100~240V, 50/60 HZ
- Consumo de energía: .....3W
- Dimensiones: .....460 x 172,6 x 367,3 mm
- Peso: .....10,35 kg

### Ortofon 2M Blue:

- Tensión de salida a 1000 Hz, 5 cm/seg.: .....5,5 mV
- Balance de canales a 1 kHz: .....1,5 dB
- Separación de canales a 1 kHz: .....25 dB
- Separación de canales a 15 kHz: .....15 dB
- Respuesta en frecuencia a -3dB: .....20-20.000 Hz + 2 / - 1 dB
- Capacidad de seguimiento a 315 Hz  
con la fuerza de seguimiento recomendada: .....80  $\leftrightarrow$ m
- Conformidad, dinámica, lateral: .....20  $\leftrightarrow$ m/mN
- Tipo de aguja: .....Nude Elliptical
- Radio de la punta de la aguja: .....r/R 8/18  $\leftrightarrow$ m
- Rango de fuerza de seguimiento: .....1,6-2,0 g (16-20 mN)
- Fuerza de seguimiento recomendada: .....1,8 g (18 mN)
- Ángulo de seguimiento: .....20°.
- Impedancia interna, resistencia DC: .....1,3 kOhm
- Inductancia interna: .....700 mH
- Resistencia de carga recomendada: .....47 kOhm
- Capacidad de carga recomendada: .....150-300 pF
- Color del cartucho, cuerpo/estilo: .....Negro/Azul
- Peso del cartucho: .....7,2 g

**Nota: Las especificaciones técnicas están sujetas a cambios sin previo aviso. Los datos indicados son aproximados.**

## SERVICIO Y ASISTENCIA

Si tiene preguntas técnicas o defectos,  
consulte nuestras preguntas frecuentes o solicite un ticket de asistencia:

<https://www.reloop.com/faqs/>

Reloop Hifi  
[www.reloop-hifi.com](http://www.reloop-hifi.com)

Reloop  
Global Distribution GmbH & Co. KG  
Schuckertstrasse 28  
48153 Muenster / Germany

Fax: +49.251.6099368

Sujeto a modificaciones.  
Ilustraciones similares a las del producto original.  
Salvo error de imprenta.



**Reloop**

Global Distribution GmbH & Co. KG, Schuckertstrasse 28, 48153 Muenster / Germany  
Fax: +49.251.6099368

Technische Änderungen vorbehalten.  
Alle Abbildungen ähnlich.  
Keine Haftung für Druckfehler.

Subject to alterations.  
Illustrations similar to original product.  
Misprints excepted.

Sous réserve de modifications techniques.  
Toutes les illustrations sont similaires.  
Aucune responsabilité pour les erreurs d'impression.

Reservado el derecho para realizar modificaciones técnicas.  
Todas las imágenes son similares.  
No se asumirá la responsabilidad por errores de impresión.